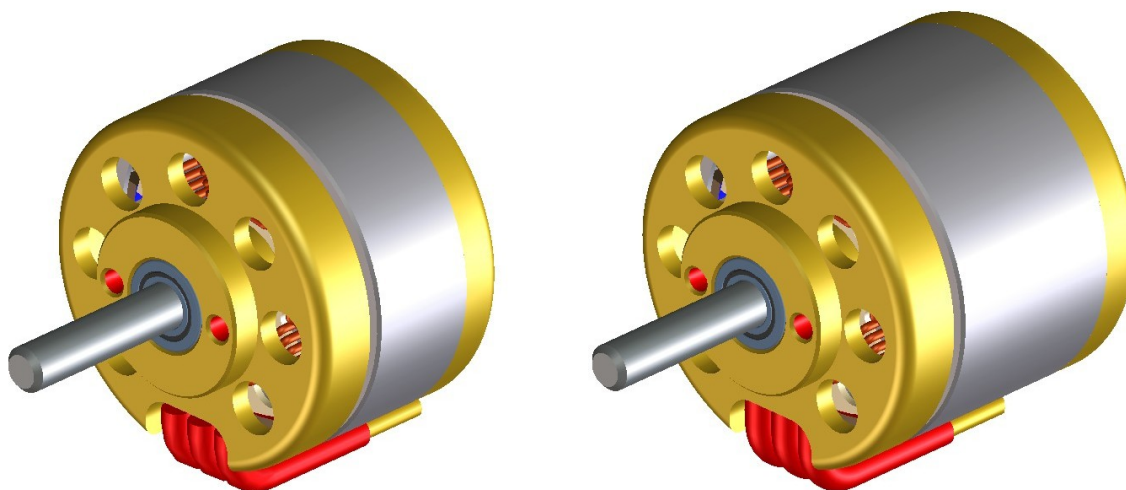


TORCMAN

Datenblatt TM200 Serie



Version : 1.2 vom 29.03.2006



Allgemeines :

Die TORCMAN-Motoren der Serie TM200 wurden entwickelt für Anwendungen der unteren Leistungsklasse von 20 bis 100Watt Eingangsleistung. Die Hauptanwendung liegt im Indoor- /Slowfly- /Parkfly-Bereich . Mit dem TM200-05 adressieren wir die 20g-Klasse und Luftschrauben bis 7", der TM200-10 wiegt ca. 30g und kann Luftschrauben bis 9" direkt antreiben.

Die Wicklung wurde speziell auf den Einsatz mit modernen Lithium-Polymer-Zellen abgestimmt und erlaubt in dieser Kombination ein bisher kaum erreichtes Verhältnis von Leistung und Gewicht.

Der Motor kann auf Wunsch auch mit Welle nach hinten gebaut werden, und ist dann als Aufbau-Motor einsetzbar. Eine Propeller-Aufnahme mit Prop-Saver ist sowohl für Front- als auch Heckmontage lieferbar.

Die Motoren sind in 2 Längen und Leistungsklassen verfügbar :

TM200-5 für Leistungen von 20 - 50Watt

TM200-10 für Leistungen von 35 - 100Watt

Die unteren Leistungswerte gelten für Dauerbetrieb, die oberen Werte für kurzzeitige Spitzenlasten, ausreichende Kühlung vorausgesetzt.

Standardmässig wird der TM200-5 als 18winder in Sternschaltung angeboten, der TM200-10 als 11winder, ebenfalls in Sternschaltung. Andere Windungszahlen sind auf Anfrage möglich.

Als passenden Controller empfehlen wir den Hacker Master 8A bzw. 18A.

Torcman GmbH

Hummelstrasse 11, 89134 Blaustein Tel. +49 (0)7304- 9610-20 Fax +49 (0)7304- 9610-40

Webseite : www.torcman.de Email: info@torcman.de

Seite 1 von 4

TORCMAN

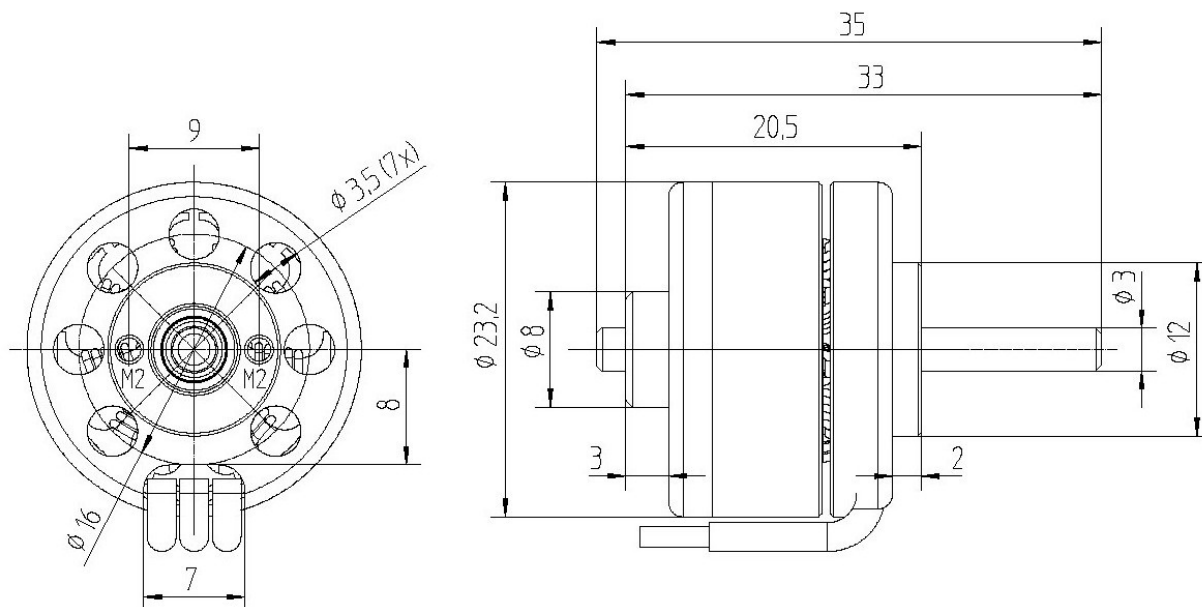
Datenblatt TM200 Serie



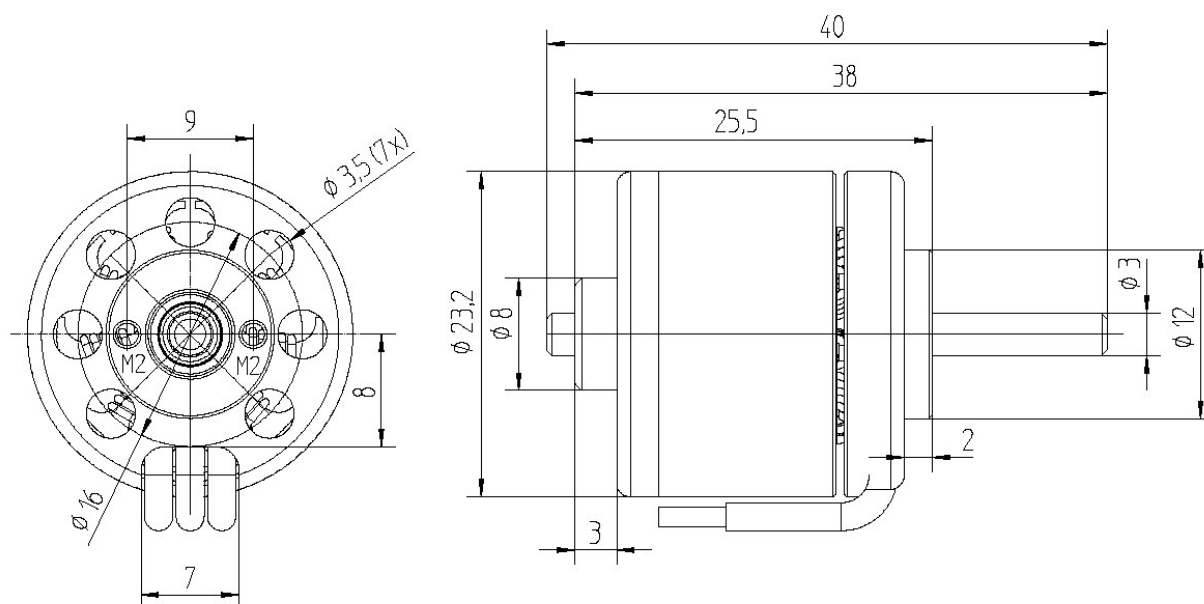
Version : 1.2 vom 29.03.2006

Abmessungen :

TM200-5



TM200-10



Torcman GmbH

Hummelstrasse 11, 89134 Blaustein Tel. +49 (0)7304- 9610-20 Fax +49 (0)7304- 9610-40

Webseite : www.torcman.de Email: info@torcman.de

Seite 2 von 4

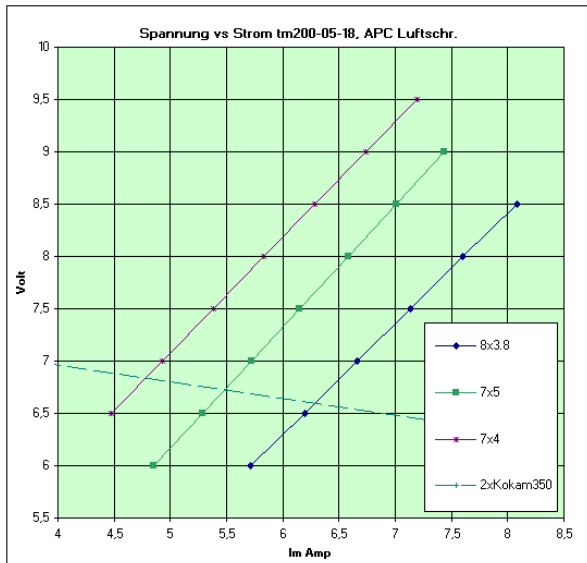
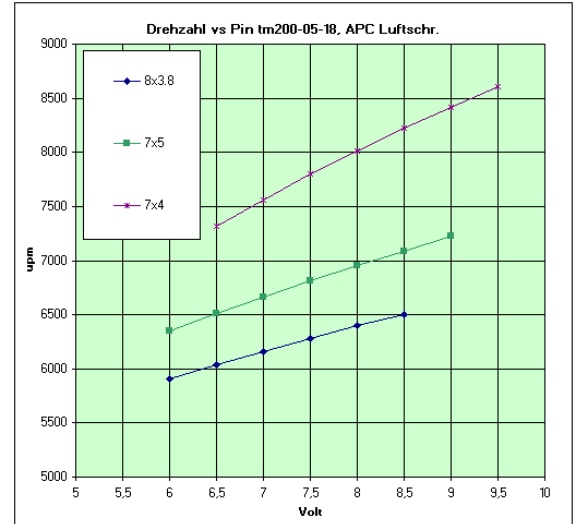
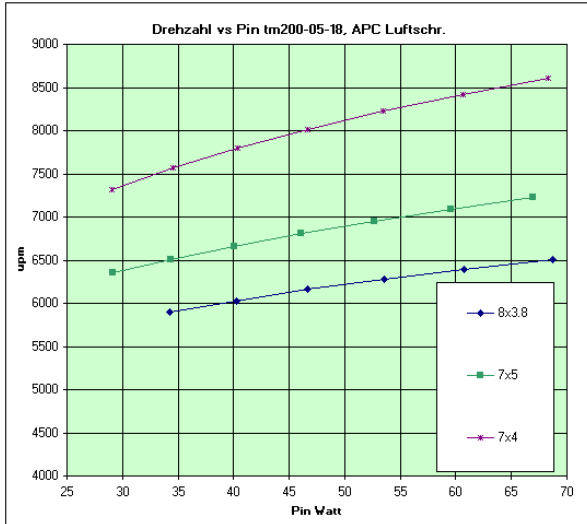
TORCMAN

Datenblatt TM200 Serie



Version : 1.2 vom 29.03.2006

Messwerte TM200-5 :



tm200-05-18-sterne am Luftschraubenpruefstand

APC	U	I	Pin	n
7x5	6,00	4,85	29,11	6349
	6,50	5,28	34,35	6510
	7,00	5,72	40,03	6663
	7,50	6,15	46,11	6812
	8,00	6,58	52,64	6953
	8,50	7,01	59,60	7089
	9,00	7,44	66,96	7222

APC	U	I	Pin	n
7x4	6,50	4,47	29,08	7319
	7,00	4,93	34,53	7566
	7,50	5,38	40,34	7797
	8,00	5,83	46,66	8016
	8,50	6,29	53,44	8224
	9,00	6,74	60,67	8420
	9,50	7,19	68,31	8606

APC	U	I	Pin	n
8x3.8	6,00	5,72	34,30	5898
	6,50	6,19	40,25	6030
	7,00	6,67	46,66	6161
	7,50	7,14	53,53	6280
	8,00	7,60	60,79	6395
	8,50	8,08	68,67	6502

Torcman GmbH

Hummelstrasse 11, 89134 Blaustein Tel. +49 (0)7304- 9610-20 Fax +49 (0)7304- 9610-40

Webseite : www.torcman.de Email: info@torcman.de

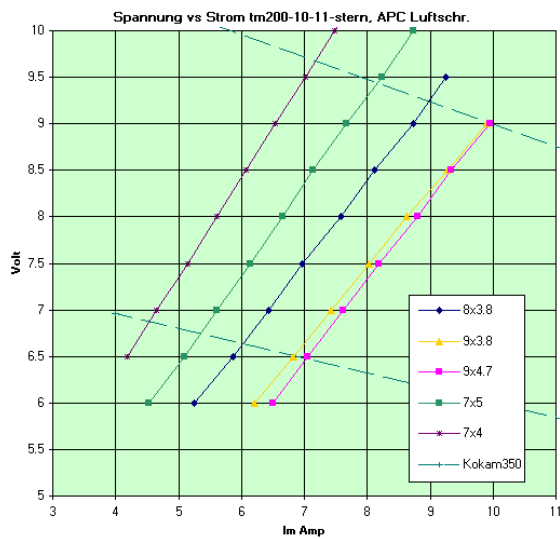
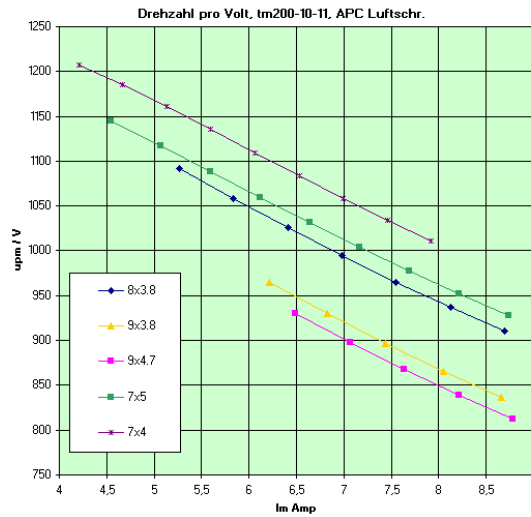
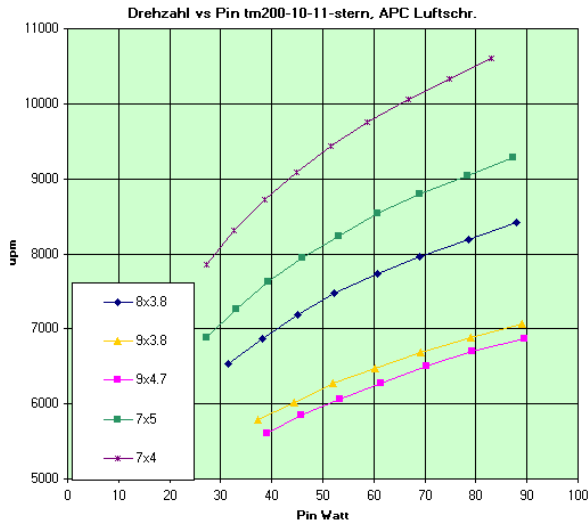
TORCMAN

Datenblatt TM200 Serie



Version : 1.2 vom 29.03.2006

Messwerte TM200-10 :



tm200-10-11-0.5mm stern am Luftschraubenpruefstand

APC	U	I	Pin	n
8x3.8	6.00	5.25	31.50	6537
	6.50	5.86	38.09	6873
	7.00	6.44	45.07	7185
	7.50	6.96	52.23	7475
	8.00	7.58	60.62	7729
	8.50	8.11	68.97	7958
9.00	8.73	78.53	8187	
9.50	9.26	87.93	8415	

APC	U	I	Pin	n
7x4	6.50	4.18	27.15	7856
	7.00	4.65	32.54	8309
	7.50	5.15	38.59	8717
	8.00	5.62	44.94	9087
	8.50	6.07	51.60	9439
	9.00	6.53	58.78	9759
9.50	7.02	66.65	10062	
10.00	7.48	74.80	10334	
10.50	7.90	82.93	10608	

APC	U	I	Pin	n
9x3.8	6.00	6.20	37.21	5792
	6.50	6.82	44.34	6023
	7.00	7.43	51.98	6271
	7.50	8.02	60.17	6481
	8.00	8.64	69.10	6689
	8.50	9.29	78.93	6881
9.00	9.89	89.05	7071	

APC	U	I	Pin	n
7x5	6.00	4.52	27.13	6882
	6.50	5.09	33.09	7270
	7.00	5.61	39.25	7628
	7.50	6.14	46.08	7948
	8.00	6.65	53.23	8241
	8.50	7.14	60.66	8544
9.00	7.66	68.97	8800	
9.50	8.24	78.32	9045	
10.00	8.73	87.32	9284	

APC	U	I	Pin	n
9x4.7	6.00	6.50	39.00	5603
	6.50	7.05	45.82	5855
	7.00	7.61	53.29	6057
	7.50	8.18	61.39	6271
	8.00	8.80	70.41	6497
	8.50	9.33	79.34	6703
9.00	9.94	89.50	6867	

Torcman GmbH

Hummelstrasse 11, 89134 Blaustein Tel. +49 (0)7304- 9610-20 Fax +49 (0)7304- 9610-40

Webseite : www.torcman.de Email: info@torcman.de