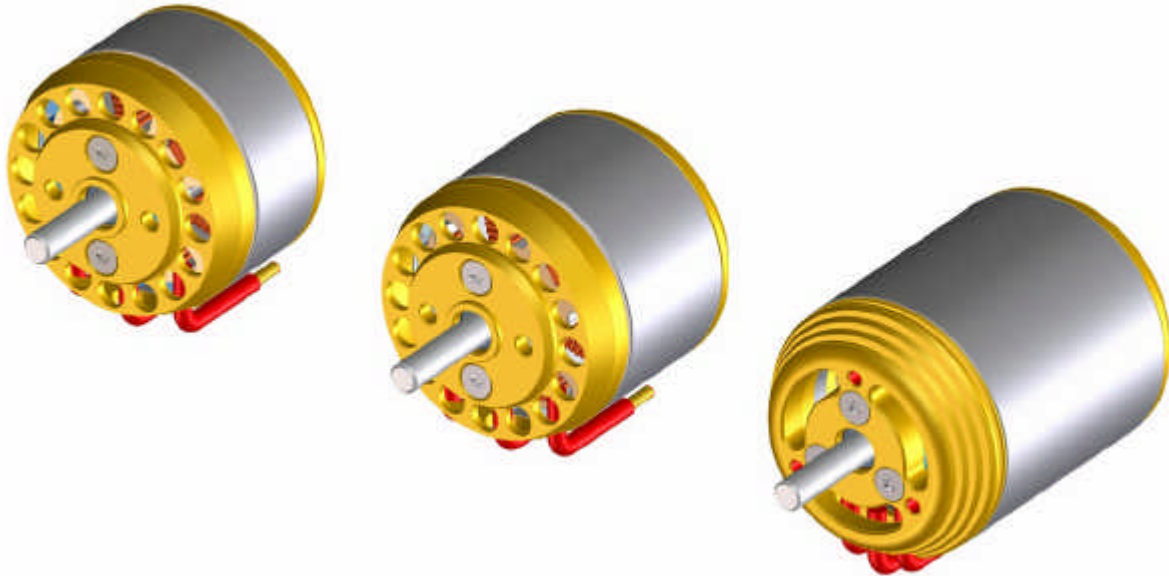


# TORCMAN

## Datenblatt TM350 Serie



Version : 1.2 vom 24.10.2008



### Allgemeines :

Die TORCMAN-Motoren der Serie TM350 adressieren Anwendungen der mittleren Leistungsklasse von 250 bis 900Watt Eingangsleistung. Sie sind ausgesprochen robust werden seit Jahren mit Erfolg in Elektro-Seglern und Hotlinern, allen Arten von Elektro-Scale- Kunstflug- und Zweckmodellen sowie Elektro-Hubschraubern der 30er bis 60er-Klasse eingesetzt.

Die Motoren sind in 3 Längen und Leistungsklassen verfügbar :

TM350-12 für Leistungen bis 350Watt **Fertigung eingestellt, aber auf Wunsch noch lieferbar !!!**

TM350-20 für Leistungen bis 600Watt

TM350-28 Triton für Leistungen bis 900Watt

Ausserdem besteht bei allen Versionen die Wahlmöglichkeit zwischen der 10pol und 14pol-Variante. 10pol-Varianten finden dort Verwendung, wo höhere Drehzahlen zwischen 8000 und 15000rpm benötigt werden (meist Hubschrauber oder Hotliner), die 14poler sind durch ihr hohes Drehmoment für den Direktantrieb von grossen Luftschauben prädestiniert.

Die TM350 Serie ist die am weitesten verbreitete Motorenserie von Torcman – mit ihr begann die erfolgreiche Torcman Geschichte im Jahr 2001

Diese Motoren decken den Bereich von 8 bis 20 Zellen (NiMh oder NiCd) bzw. 2S bis 6S Lipo-Zellen ab. Durch die grosse Anzahl von Varianten (Polzahl und Windungszahl) lassen sich fast alle sinnvollen Kombinationen von Zellenzahl und Luftschaube realisieren.

Als passenden Controller empfehlen wir den Jeti Spin 44 bis Spin 75, je nach Zellenzahl und Leistung.

### Technische Daten :

Motor Typ	Max. empfohlene Leistung	Empfohlene Zellenzahl NiCd / Lipo	Gewicht
TM350-12	350Watt	7 - 12 / 2 - 4	160g
TM350-20	600Watt	10 - 14 / 3 - 4	220g
TM350-28 Triton	900Watt	12 - 20 / 4 - 6	310g

**TORCMAN GmbH**

Hauptstr. 1, 89134 Blaustein Tel. +49 (0)7304- 9610-20 Fax +49 (0)7304- 9610-40

Email: [info@torcman.de](mailto:info@torcman.de)

Seite 1 von 4

# TORCMAN

## Datenblatt TM350 Serie



Version : 1.2 vom 24.10.2008

### Windungszahlen :

Folgende Windungszahlen sind standardmässig für die TM350 erhältlich :

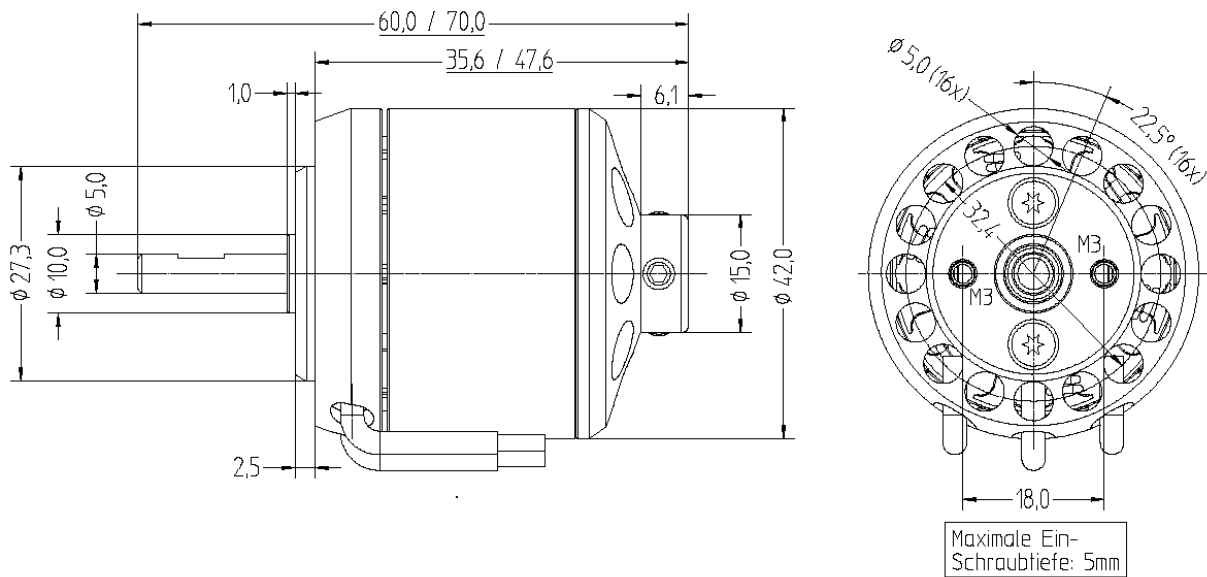
TM350-12 : 16w, 20w, 24w (andere mit Preisaufschlag möglich) – **Fertigung wird in Bälle eingestellt !!!**

TM350-20 : 10w, 11w, 12w, 13w, 14w, 16w, 18w, 20w (andere mit Preisaufschlag möglich)

TM350-28 Triton : 10w, 12w, 14w, 16w, 18w, 20w (andere mit Preisaufschlag möglich)

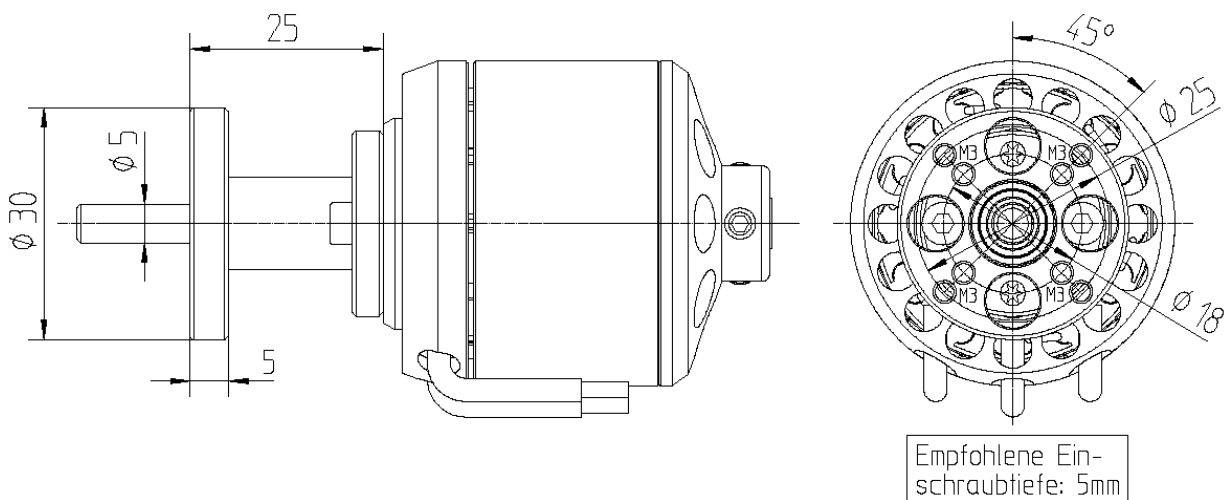
### Abmessungen :

TM350-12/ TM350-20



TM350-12/-20 mit Verlängerung

Bei engen Einbauverhältnissen können die Motoren auch mit einem Verlängerungskit (25mm) versehen werden, und erlauben damit auch den Einbau in schlanke Segler-Rümpfe



**TORCMAN GmbH**

Hauptstr. 1, 89134 Blaustein Tel. +49 (0)7304- 9610-20 Fax +49 (0)7304- 9610-40

Email: [info@torcman.de](mailto:info@torcman.de)

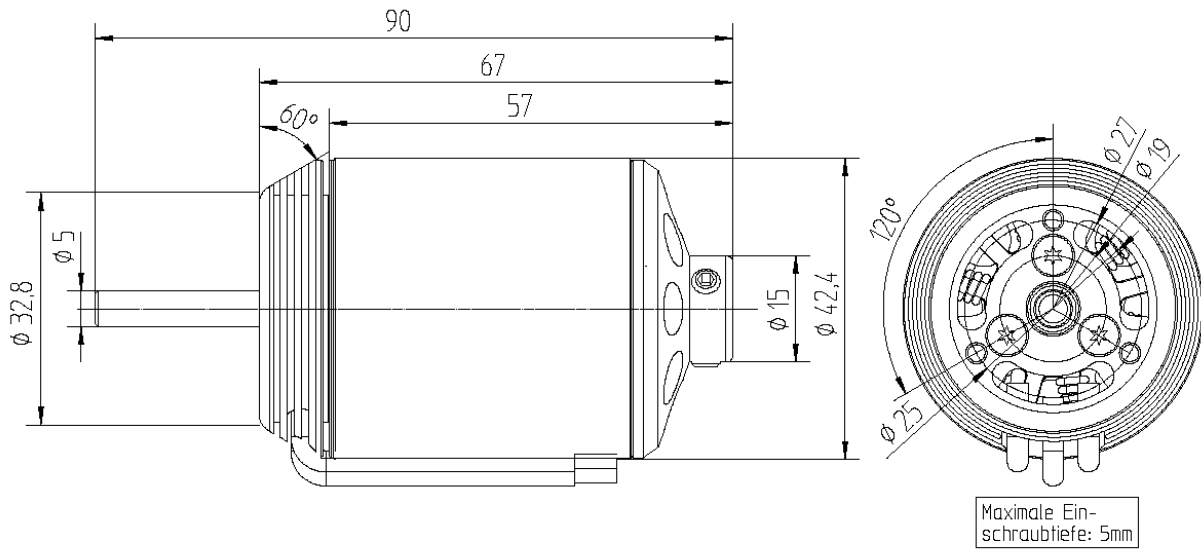
Seite 2 von 4

# TORCMAN

## Datenblatt TM350 Serie

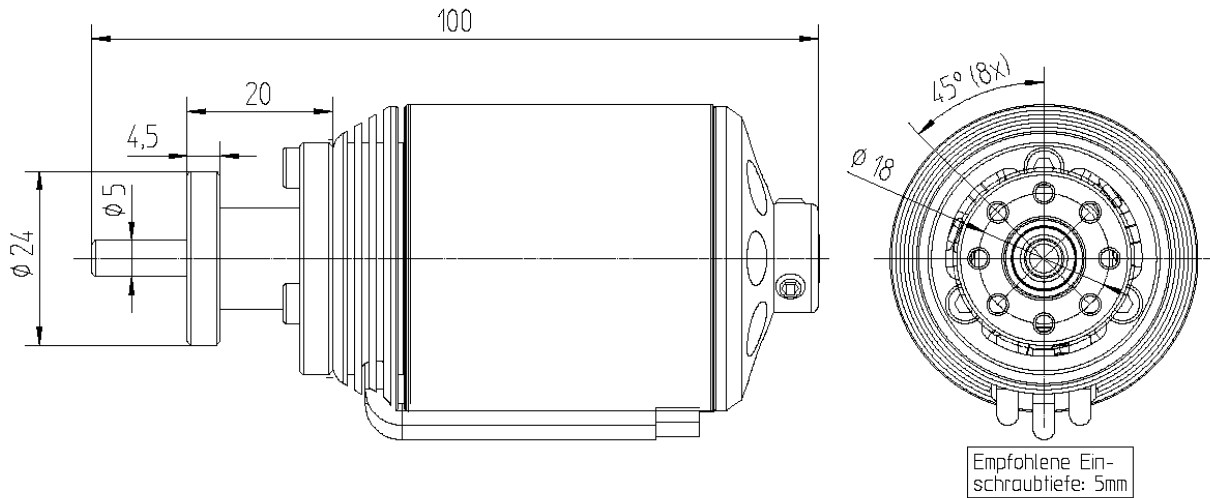


Version : 1.2 vom 24.10.2008



### TM350-Triton mit Verlängerung

Bei engen Einbauverhältnissen können die Motoren auch mit einem Verlängerungskit (25mm) versehen werden, und erlauben damit auch den Einbau in schlanke Segler-Rümpfe



**TORCMAN GmbH**

Hauptstr. 1, 89134 Blaustein Tel. +49 (0)7304- 9610-20 Fax +49 (0)7304- 9610-40  
Email: [info@torcman.de](mailto:info@torcman.de)

Seite 3 von 4

# TORCMAN

## Datenblatt TM350 Serie



Version : 1.2 vom 24.10.2008

### Lastdrehzahlen :

Die Folgenden Tabellen geben einen Überblick über die „spezifische Drehzahl“ in rpm/Volt . Da sich die Drehzahl abhängig von der Steifheit der Motoren ändert, ist sie in den Tabellen unter verschiedenen Lastverhältnissen angegeben.

Da der TM350-12 in kürze aus dem Programm genommen wird, wird hier keine Tabelle veröffentlicht.

TM350-20 14p Delta	Lastdrehzahl pro Volt bei Strom (Amp)			
	10	20	40	60
Windungen	upm/V	upm/V	upm/V	upm/V
10	1060	1020	940	860
11	959	920	840	760
12	876	836	756	676
13	806	766	686	606
14	745	705	625	545
15	693	653	573	493
16	647	607	527	447
17	607	567	487	407
18	571	531	451	371
19	539	499	419	339
20	510	470	390	310
21	484	444	364	284
22	460	420	340	260
23	438	398	318	238
24	418	378	298	218
25	400	360	280	200
26	383	343	263	183
27	367	327	247	167
28	353	313	233	153
29	339	299	219	139
30	326	286	206	126

TM350-20 10p Delta	Lastdrehzahl pro Volt bei Strom (Amp)			
	10	20	40	60
Windungen	upm/V	upm/V	upm/V	upm/V
10	1264	1231	1165	1099
11	1146	1113	1047	981
12	1048	1015	949	883
13	965	932	866	800
14	893	860	794	728
15	832	799	733	667
16	778	745	679	613
17	730	697	631	565
18	688	655	589	523
19	650	617	551	485
20	615	582	516	450
21	585	552	486	420
22	556	525	457	391
23	530	497	431	365
24	507	474	408	342
25	485	452	386	320
26	465	432	366	300
27	447	414	348	282
28	430	397	331	265
29	419	386	320	254
30	399	366	300	234

TM350-28 14p Delta	Lastdrehzahl pro Volt bei Strom (Amp)			
	10	20	40	60
Windungen	upm/V	upm/V	upm/V	upm/V
10	757	728	671	614
11	686	657	600	543
12	626	597	540	483
13	576	547	490	433
14	532	503	449	389
15	495	466	409	352
16	462	433	376	319
17	434	405	348	291
18	408	379	322	265
19	385	356	299	242
20	364	335	278	221
21	345	316	259	202
22	328	299	242	185
23	313	284	227	170
24	298	269	212	155
25	285	256	199	142
26	273	244	187	130
27	262	233	176	119
28	252	223	166	109
29	242	213	156	99
30	233	204	147	90

TM350-28 10p Delta	Lastdrehzahl pro Volt bei Strom (Amp)			
	10	20	40	60
Windungen	upm/V	upm/V	upm/V	upm/V
10	902	879	832	784
11	818	795	748	701
12	748	725	678	631
13	689	666	619	572
14	638	615	568	521
15	594	571	524	477
16	555	532	485	438
17	521	498	451	404
18	491	468	421	374
19	464	441	394	347
20	439	416	369	322
21	417	394	347	300
22	397	374	327	280
23	379	356	309	262
24	362	339	292	245
25	346	323	276	229
26	332	309	262	215
27	319	296	249	202
28	307	284	237	190
29	296	273	226	179
30	285	262	215	168

TORCMAN GmbH

Hauptstr. 1, 89134 Blaustein Tel. +49 (0)7304- 9610-20 Fax +49 (0)7304- 9610-40  
Email: [info@torcman.de](mailto:info@torcman.de)

Seite 4 von 4